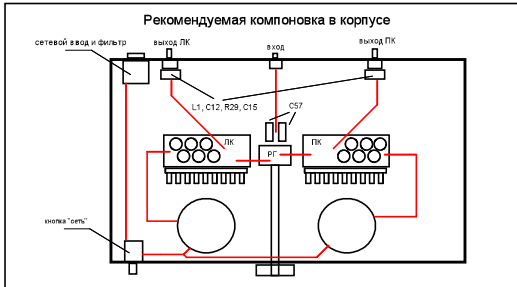
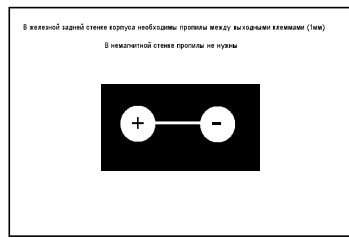
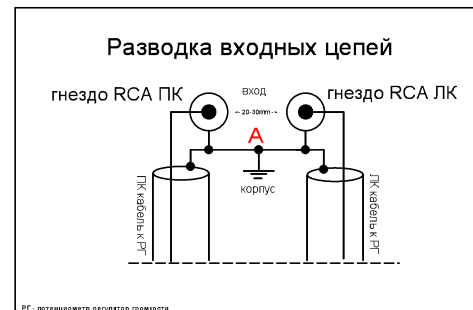
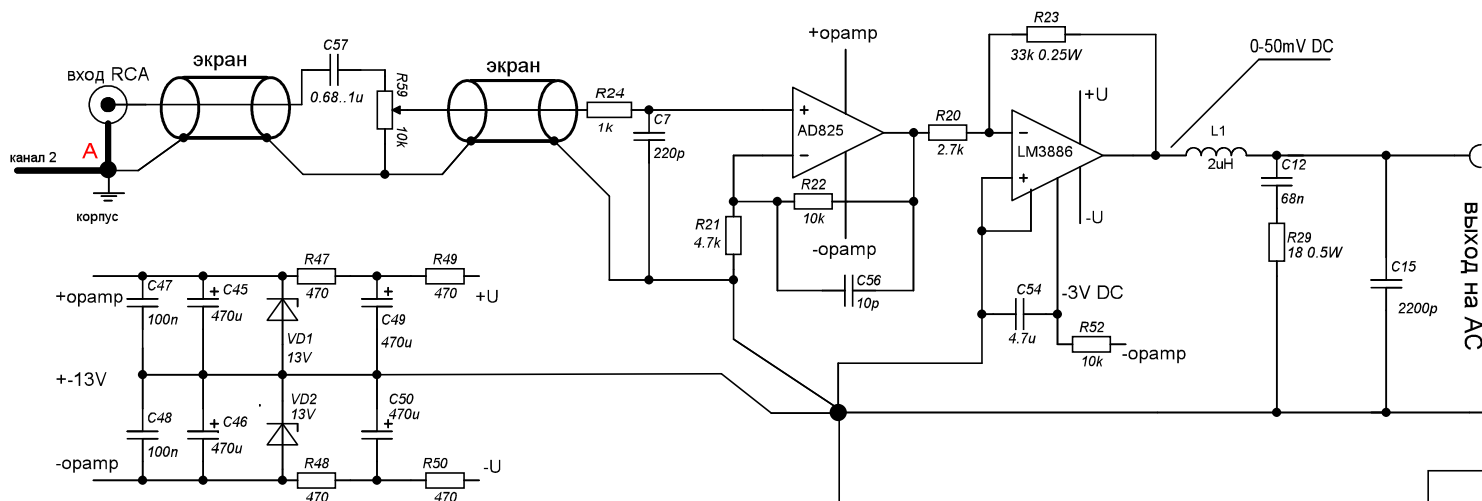


Усилитель на LM3886 с хорошим звучанием

<http://forum.vegalab.ru/showthread.php/58364>

www.audiomaniac.net



- Все SMD - 1206
- C57 - МКР (полипропилен)
- C15, C12 - пленка
- C7, C56 - NPO
- C47, C48 - SMD X7R или пленка
- C54 - SMD X7R
- C55 - 5x0.22u SMD X7R 100V

- R23, R29 - металлопленка (МЛТ, MF, C2-29)
- R34 - 5x47R SMD 1206
- R47..50 - 0.5вт
- L1 - 23 витка эмальпровода Ф=1мм на оправке Ф=10мм
- L1, C12, R29, C15 монтируются на выходных клеммах не ближе 7-10см от входной части плат усилителя
- L1 должна быть не ближе 1см от железных стенок корпуса
- L2 - синфазный дроссель, 3..10мгн 1..3А (MURATA PLA и т.п.)
- VD1, VD2 - BZX85C13

На схеме показан один канал. Второй идентичен. При монтаже в корпусе земли каналов соединяются коротким толстым проводом в одной точке у входных гнезд (точка А) и эта точка соединяется с корпусом. Больше никаких электрических соединений схемы с корпусом быть нигде не должно!